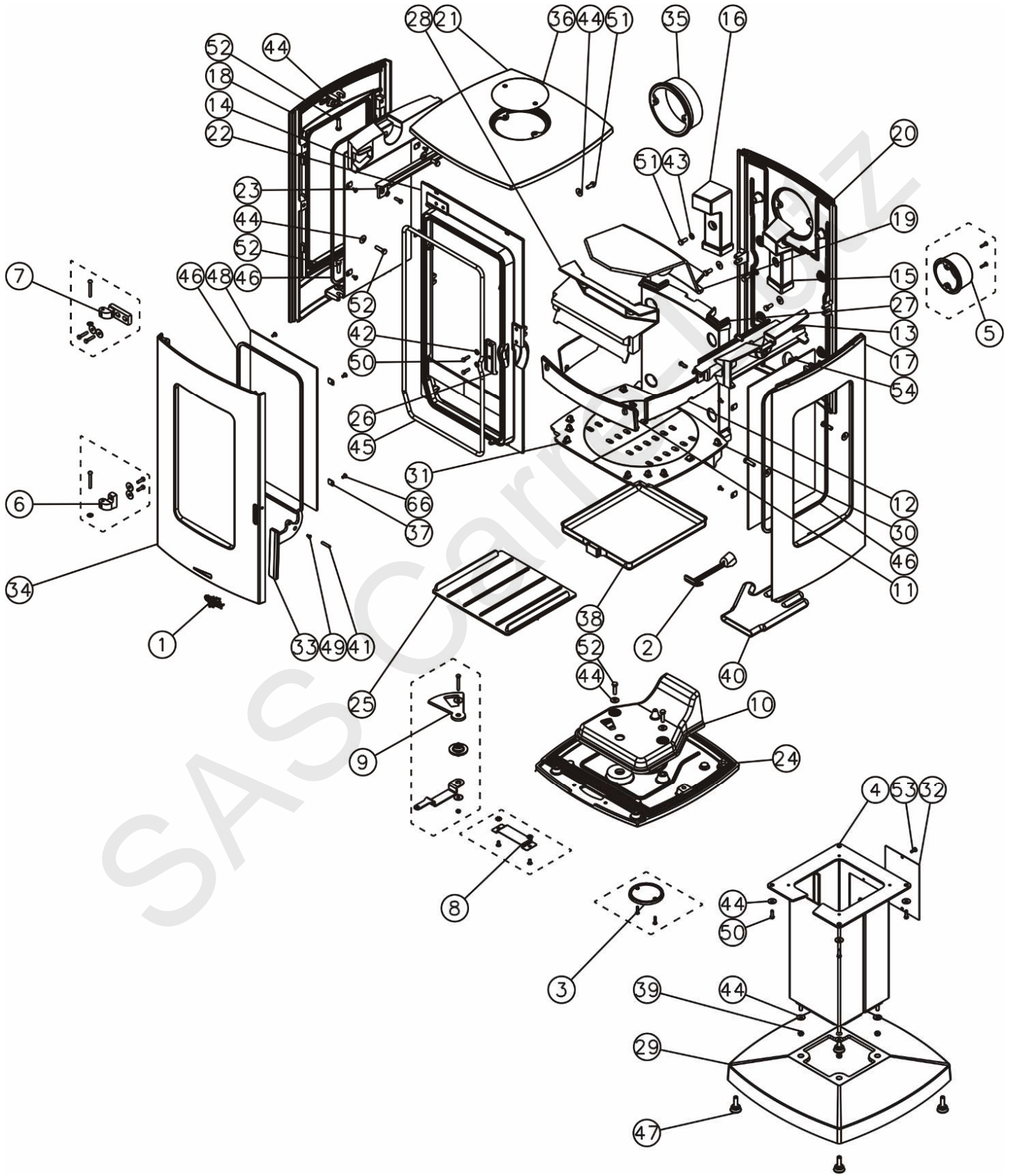


Poêle à bois Cerofonte 388107 Godin



N°	Nbre	Désignation	Codification	N°	Nbre	Désignation	Codification
01	1	Ecusson	1_8501_034400	28	1	Renfort façade	1_2175_388103
02	1	Clé à crochet	1_4101_3720	29	1	Socle	1_2215_388103
03	1	Trappe de nettoyage	1_4230_3736_98	30	1	Support foyer droit	1_0368_388103
04	1	Pied	1_2208_388103_097	31	1	Support foyer gauche	1_0369_388103
05	1	Buse (arrivée air)	1_4312_388103_098	32	1	Trappe visite	1_0867_388103
06	1	Gond inférieur	1_2933_388103_098	33	1	Poignée porte chargement	1_2839_388107_xxx
07	1	Gond supérieur	1_2932_388103_098	34	1	Porte chargement	1_2831_388107_xxx
08	1	Guide sécurité	1_4175_388103_098	35	1	Buse ronde (150 153ext)	2_4312_5743_xxx
09	1	Volet réglage air	1_4137_388103_098	36	1	Tampon buse (153)	1_1431_5743_xxx
10	1	Boîte conduit air	1_3906_388103	37	12	Fixe vitre	1_2071_660101
11	1	Chenet	1_0306_388103	38	1	Cendrier	1_3316_996167_096
12	2	Chenet latéral	1_0267_388103	39	4	Ecrou 6 pans 8 ZN noir	00001305951
13	1	Conduit droit circulation	1_4368_388103	40	1	Gant bouclette T10	00001307770
14	1	Conduit gauche circulation	1_4369_388103	41	1	Goupille mécanindus 6x30	00001307991
15	1	Conduit ventilation droit	1_3922_388103	42	6	Rondelle 14x6.3x1.2	00001301784
16	1	Conduit ventilation gauche	1_3923_388103	43	2	Rondelle 16x8.2x1.5	00001300885
17	1	Coté droit	1_2301_388103_xxx	44	26	Rondelle JZC Ø 8	00001300901
18	1	Coté gauche	1_2305_388103_xxx	45	1	Tresse Ø 11.5 lg1860mm	00001305426
19	1	Déфлекteur	1_0131_388103	46	3	Tresse Ø 5 autocollant lg1410mm	00001304860
20	1	Derrière	1_2401_388103_xxx	47	4	Vérin à vis d30 M10 lg30	00001306750
21	1	Dessus	1_1101_388103_xxx	48	3	Verre réfractaire L490xH263X4epr	00001304998
22	1	Façade	1_2101_388103	49	1	Vis TF 90° M5x10	00001301185
23	2	Fixe vitre sup	1_2031_388103	50	10	Vis TH M6x20 ZN noir	00001301240
24	1	Fond	1_2205_388103_xxx	51	10	Vis TH M8x20 ZN noir	00001301145
25	1	Fond cendrier	1_3350_388103	52	10	Vis TH M8x30 ZN noir	00001301241
26	1	Loquet fermeture	1_0848_388103	53	2	Vis TRL M5x16 trilobée	00001305478
27	1	Plaque foyer arrière	1_0160_388103	54	12	Vis TRL M5x10 ZN noir	00001305476